

**ООО «ИНБИС+»**

# **АППАРАТ ТЕЛЕФОННЫЙ ВЗРЫВОЗАЩИЩЕННЫЙ ТАШ1-12А**

**Руководство по эксплуатации  
ТАШ1.00.000-12А РЭ**



**2022 г.**

## Содержание

Назначение.....	3
1 Технические данные .....	4
2 Условия применения изделия .....	5
3 Указания о мерах безопасности.....	6
4 Состав изделия .....	7
5 Маркировка готовой продукции, условия ее хранения, упаковки, консервации и транспортирования .....	8
6 Устройство и работа изделия.....	10
7 Обеспечение взрывозащищенности .....	11
8 Подготовка изделия к работе .....	12
9 Порядок работы .....	13
10 Требования к утилизации изделия.....	13
11 Гарантийные обязательства.....	13
Приложение 1 Перечень элементов телефонного аппарата ТАШ1-11А .....	14
Приложение 2 Аппарат телефонный взрывозащищенный. Схема электрическая соединений..	15
Приложение 3 Габаритные и установочные размеры аппарата .....	16

## Назначение

Настоящее руководство по эксплуатации предназначено для ознакомления с устройством, монтажом и правилами технического обслуживания аппарата телефонного взрывозащищенного ТАЗ1-12А (далее по тексту – аппарат ТАЗ1-12А) и определения основных условий эксплуатации, использования по назначению и условий применения.

Телефонный аппарат ТАЗ1-12А предназначен для обеспечения телефонной связи в сетях, построенных на базе барьера искрозащитного типа БИТ10 на предприятиях, имеющих взрывоопасные условия категории IIA, IIB и IIC.

Уровень взрывозащиты – взрывобезопасный 1Ex ib IIC T5 Gb.

Вид взрывозащиты – искробезопасная электрическая цепь ib.

Степень защиты от воздействия окружающей среды – IP65.

## 1 Технические данные

1.1 Аппарат ТАШ1-11А предназначен для работы совместно с барьером искрозащитным типа БИТ10, включенным в линии ручных коммутаторов или аппаратуры оперативной связи.

### 1.2 Основные параметры:

- 1) электрическое сопротивление аппарата постоянному току при снятой микрофонной трубке должно быть, Ом, не более.....600;
- 2) уровень громкости вызывного акустического сигнала на расстоянии 0,5 м, дБ, не менее.....105;
- 3) максимальное входное напряжение  $U_i$ , В..... $\leq 41$ ;
- 4) максимальный входной ток  $I_i$ , А..... $\leq 0,05$ ;
- 5) максимальная внутренняя индуктивность  $L_i$ , мГн.....неизмеримо мала;
- 6) максимальная внутренняя емкость  $C_i$ , мкФ.....неизмеримо мала;
- 7) Габаритные размеры аппарата, мм, не более.....290x205x140;
- 8) Масса, кг, не более.....3.

#### 1.2.1 Аппарат ТАШ1-12А выполняет следующие функции:

- 1) телефонный разговор;
- 2) прием вызова из линии АТС.

### 1.3 Показатели надежности:

- 1) Нарботка на отказ, ч., не менее.....2500;
- 2) Среднее время восстановления работоспособного состояния в условиях электроремонтных мастерских, мин.....40;
- 3) Срок службы 10 лет.

При достижении этого периода, согласно положениям ГОСТ 27002-2015 «Надежность в технике. Термины и определения», эксплуатация телефонного аппарата должна быть прекращена независимо от его технического состояния.

Для обеспечения бесперебойной работы телефонного аппарата эксплуатирующее предприятие должно соблюдать требования по безопасности, эксплуатации и техническому обслуживанию, предусмотренные в настоящем Руководстве по эксплуатации.

## 2 Условия применения изделия

2.1 Климатическое исполнение по ГОСТ 15150-69 УХЛ.2\*.

2.2 Аппарат ТАШ1-12А предназначен для эксплуатации в следующих условиях:

- 1) вибрационных нагрузках в диапазоне частот от 10 до 70 Гц с ускорением 49 м/с<sup>2</sup>;
- 2) ударных нагрузках с ускорением 147 м/с<sup>2</sup> с общим количеством ударов.....10000;
- 3) повышенной рабочей температуры среды.....плюс 40°С;
- 4) пониженной рабочей температуры среды.....минус 40°С;
- 5) повышенной относительной влажности при температуре 35°С, % .....100;
- 6) запыленности воздуха, мг/м<sup>3</sup>, не более.....2500.

### 3 Указания о мерах безопасности

**3.1** При подготовке и проведении работ с аппаратом ТАШ1-12А должны быть соблюдены требования, установленные ГОСТ 31619.0-2014 (IEC 60079-0:2011) и другими нормативными документами.

**3.2** К эксплуатации аппарата должны допускаться лица, имеющие соответствующую квалификацию, ознакомленные с технической документацией на аппарат, с настоящим руководством по эксплуатации и прошедшие специальный инструктаж.

**3.3** Аппарат должен быть надежно заземлен.

**3.4** Аппарат допускается использовать только в соответствии с назначением, указанным в главе 1 настоящего руководства.

**3.5** Ввод в эксплуатацию должен осуществляться специалистами, прошедшими специальное обучение на предприятии-изготовителе и имеющими соответствующее удостоверение, оформленное в установленном порядке.

**3.6** Обслуживающий персонал должен предварительно пройти обучение под руководством специалистов предприятия изготовителя, производящих ввод в эксплуатацию. По окончании обучения выдаются удостоверения установленного образца, дающие право обслуживания.

**3.7** Все виды ремонта и технических освидетельствований, кроме замены узлов и блоков из состава ЗИП, должны производиться на предприятии-изготовителе. При возникновении неисправности обслуживающим персоналом должен быть произведен анализ неисправности, ее возможная локализация, и замена неисправного субблока или узла из состава ЗИП. При невозможности такой замены необходимо связаться по телефону или электронной почте с предприятием изготовителем для консультации или принятия решения о ремонте.

**3.8** При ремонте, замене плат и прочих работах аппарат должен быть отключен от линии связи.

**3.9** Специальные меры защиты, направленные на уменьшение интенсивности и локализацию вредных производственных факторов, не предусмотрены, ввиду отсутствия в составе аппарата вредных химических составляющих и элементов, имеющих высокочастотные излучения опасного уровня.

**3.10** Запрещается вскрывать защитную крышку на плате с телефонного модуля, ограничивающую доступ к искрозащитным элементам.

**3.11** Возникновение критических отказов и аварийных ситуаций из-за случайных ошибок эксплуатационного и обслуживающего персонала невозможно, так как это предусмотрено схемой аппарата.

**3.12** Производить работы по монтажу, наладке, настройке исправными измерительными приборами и инструментами (плоскогубцы, отвертки, щипцы) с изолированными ручками, а также с использованием индивидуальных средств защиты от поражения электрическим током (резиновых перчаток и ковриков).

**3.13** Перед началом эксплуатации ответственный руководитель работ обязан проверить правильность подключения, наличие и надежность заземления.

**3.14** К проведению работ по монтажу, наладке, испытаниям и эксплуатации допускаются лица, сдавшие правила техники безопасности и эксплуатации электрических установок напряжением до 1000 В, имеющие квалификационную группу не ниже техника АТС, а также изучившие аппаратуру, применяемую при наладке и эксплуатации.

## 4 Состав изделия

### 4.1 Комплект поставки

№	Наименование	Количество
1	Аппарат телефонный ТАШ1-12А	1
2	Паспорт ТАШ1.00.000-12А ПС	1
3	Руководство по эксплуатации ТАШ1.00.000-12А РЭ	1*
4	Спецключ для крышки	1*
*Примечание – На каждые 10 или менее аппаратов, поставляемых в один адрес		

## **5 Маркировка готовой продукции, условия ее хранения, упаковки, консервации и транспортирования**

**5.1** Упаковка соответствует категории КУ-2 по ГОСТ 23170-78 и производится в картонную и деревянную тару с предварительным оборачиванием в полиэтиленовую пленку. Металлические детали, не имеющие лакокрасочного покрытия, подвергаются консервации.

**5.2** В тару вложен комплект эксплуатационной и необходимой документации, прилагаемой к изделию, который сброшюрован, уложен в отдельный пакет из полиэтилена и вложен в первый упаковочный ящик. На ящике выполнена надпись: «Документация здесь».

### **5.3 Маркировка**

**5.3.1** На изделии установлены таблички с указанием маркировки взрывозащиты, выполненные согласно ТР ТС 012/2011, ГОСТ 31610.0-2014 (IEC 60079-0:2011), ГОСТ 31610.11-2014 (IEC 60079-11:2011), «Ex», «1Ex ib IIC T5 Gb в комплекте БИТ10».

**5.3.2** На каждом изделии прикреплена стойкая в отношении коррозии фирменная табличка по ГОСТ 12971-67. Маркировка на ней содержит:

- 1) «ЕАС»;
- 2) товарный знак завода-изготовителя с указанием даты выпуска изделия;
- 3) условное обозначение изделия;
- 4) заводской номер;
- 5) масса;
- 6) степень защиты от окружающей среды;
- 7) номер сертификата соответствия.

**5.4** Транспортирование должно осуществляться любым видом транспорта на любые расстояния в упакованном виде.

Условия транспортирования не ниже группы 5 ОЖ4, согласно ГОСТ 15150-69.

**5.5** Изделия должны перевозиться по железной дороге только в закрытых вагонах, при перевозке автотранспортом ящики должны закрываться брезентом.

**5.6** Перед отправкой заказчику грузовые места пакетируются.

**5.7** Транспортирование в районы Крайнего Севера должно производиться по ГОСТ 15846-2002 только в контейнерах.

**5.8** Способ обращения с грузом должен соответствовать маркировке на таре.



**5.9** По прибытии на склад для длительного хранения изделия должны быть освобождены от транспортной упаковки, а затем размещены так, чтобы обеспечить их сохранность без изменения электрических и эксплуатационных характеристик и нарушения внешнего вида.

**5.10** Нормальными условиями длительного хранения на складах являются:

- 1) относительная влажность воздуха не более 80% при температуре 298 К (плюс 25°C);
- 2) температура воздуха от 274 до 313К (от плюс 1 до плюс 40°C). Резкие колебания температуры не допускаются. Хранящиеся устройства должны находиться вдали от отопительных приборов помещения на расстоянии, исключающем их воздействие на устройства.

**5.11** Помещения должны быть хорошо вентилируемы. Запрещается хранить в одном помещении с устройствами кислотные и щелочные аккумуляторы, химреактивы, взрывчатые и огнеопасные вещества.

**5.12** Срок хранения изделий на складе до ввода в эксплуатацию не должен превышать 24 месяца. По истечении этого срока аппараты перед вводом в эксплуатацию должны пройти повторную проверку на соответствие требованиям технических условий с привлечением специалистов предприятия-изготовителя.

## 6 Устройство и работа изделия

Аппарат ТАШ1-12А состоит из:

- микротелефона ТАШ1.01.000-04;
- модуля телефонного ТАШ1.20.000-02;
- рычажного переключателя.

**6.1** Микротелефон содержит в себе микрофонный и телефонный капсюли и магнит для управления герконом рычажного переключателя.

**6.2** Модуль телефонный ТАШ1.20.000-02 представляет собой плату с электронными элементами, выполняющими следующие функции: разговорное устройство и вызывное устройство.

Разговорное устройство обеспечивает усиление разговорных сигналов и подавление местного эффекта.

Вызывное устройство представляет из себя генератор качающейся частоты, обеспечивающий акустическую сигнализацию вызова. Вырабатываемый вызывным устройством сигнал воспроизводится пьезокерамическим капсюлем, расположенным на передней стенке телефонного аппарата.

Управляет работой всех этих устройств микроконтроллер с установленной в нем программой.

**6.3** Рычажный переключатель конструктивно выполнен на базе герконов, управляемых магнитом, расположенным в трубке.

## 7 Обеспечение взрывозащищенности

**7.1** Взрывозащищенность телефонного аппарата ТАШ1-12А обеспечивается видами взрывозащиты «искробезопасная электрическая цепь, ib» по ГОСТ 31610.11-2014 (IEC 60079-11:2011).

**7.2** Искробезопасность электрических цепей аппарата достигается за счет ограничения энергии, запасаемой конденсаторами, до искробезопасных значений. Все электролитические конденсаторы и неэлектролитические емкостью более 1 мкФ имеют защитные резисторы, ограничивающие их токи заряда и разряда либо защитные стабилитроны, включенные параллельно и ограничивающие напряжение на них до безопасной величины;

**7.3** Все искрозащитные элементы на плате ТАШ1.20.000-02 вместе с элементами, которые они защищают, покрыты тремя слоями защитного лака и помещены в неразборную оболочку в соответствии с ГОСТ 31610.11-2014 (IEC 60079-11:2011).

**7.4** Платы размещены внутри корпуса телефонного аппарата, имеющего степень защиты от внешних воздействий не ниже IP65 и нормальную степень механической прочности.

**7.5** Температура наружных поверхностей блоков и корпуса телефонного аппарата не превышает 50°C с учетом максимальной температуры окружающей среды, что ниже допустимого значения для температурного класса электрооборудования T5 (100°C).

**7.6** На корпусе аппарата имеется маркировка взрывозащиты «1Ex ib IIC T5 Gb».

## 8 Подготовка изделия к работе

**8.1** После распаковки аппарат ТАШ1-12А устанавливается в соответствии с проектом на вертикальной поверхности на высоте 1,6...1,8 м.

**8.2** После установки аппарата проверяется целостность конструкции, наличие предусмотренных мер безопасности и производится подключение линии связи.

**8.3** В качестве кабеля для монтажа могут использоваться кабели типа КуПе-Азнг(А)-HF 1x2x0,5ок и другие телефонные кабели круглой формы с заполнением между жилами с диаметром жил 0,4...0,8 мм и наружным диаметром оболочки 5...7 мм, сертифицированные для работы во взрывоопасных средах, со следующими параметрами:

- 1)  $48 < R < 150$  Ом/км;
- 2)  $L < 0,75$  мГн/км;
- 3)  $C < 0,13$  мкФ/км.

**8.4** На фотографии (рис. 1) показан порядок сборки разъема телефонного аппарата. Необходимо обратить внимание на последовательность установки уплотнения в разъем: сначала резиновое уплотнение, затем пластмассовая шайба (но не наоборот!). Затем вилка вставляется в розетку и до отказа зажимается двумя гайками.

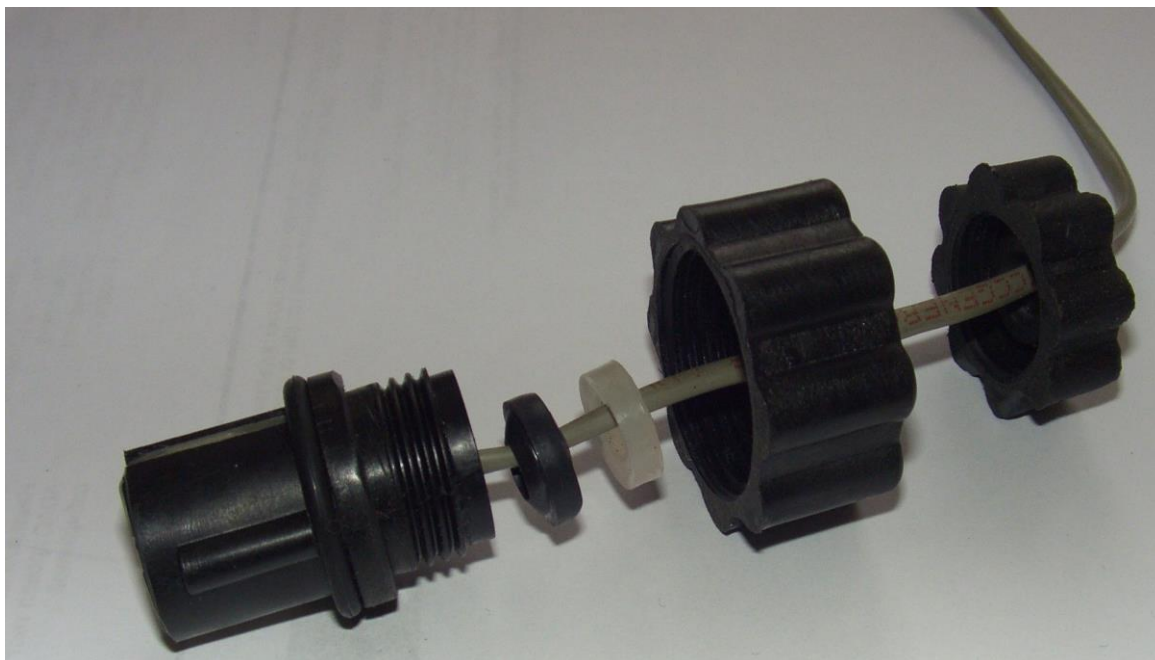


Рис. 1 – Порядок сборки разъема телефонного аппарата

## 9 Порядок работы

Аппарат ТАШ1-11А предусматривает следующий порядок работы:

**9.1** Для вызова оператора необходимо снять трубку.

**9.2** При поступлении вызова по линии связи на аппарате ТАШ1-12А должен быть слышен акустический сигнал вызова. Для подключения к линии снять трубку.

## 10 Требования к утилизации изделия

Утилизация производится в порядке, закрепленном в «Методике проведения работ по комплексной утилизации вторичных драгоценных металлов из отработанных средств вычислительной техники» от 19.10.1999 года, разработанной Госкомитетом РФ по телекоммуникациям.

## 11 Гарантийные обязательства

Предприятие-изготовитель гарантирует исправную работу аппарата в течение 24 месяцев со дня ввода в эксплуатацию, но не более 30 месяцев со дня отгрузки потребителю.

Предприятие-изготовитель обязуется в течение указанного срока осуществлять безвозмездный ремонт и замену вышедших из строя элементов, входящих в изделие, при условии соблюдения потребителем правил хранения, транспортирования и эксплуатации.

Адрес предприятия-изготовителя:

140143, Московская область, Раменский р-н, дп. Родники, ул. Трудовая, д. 11.

ООО «ИНБИС+». Телефон: +7 (499) 754-09-47.

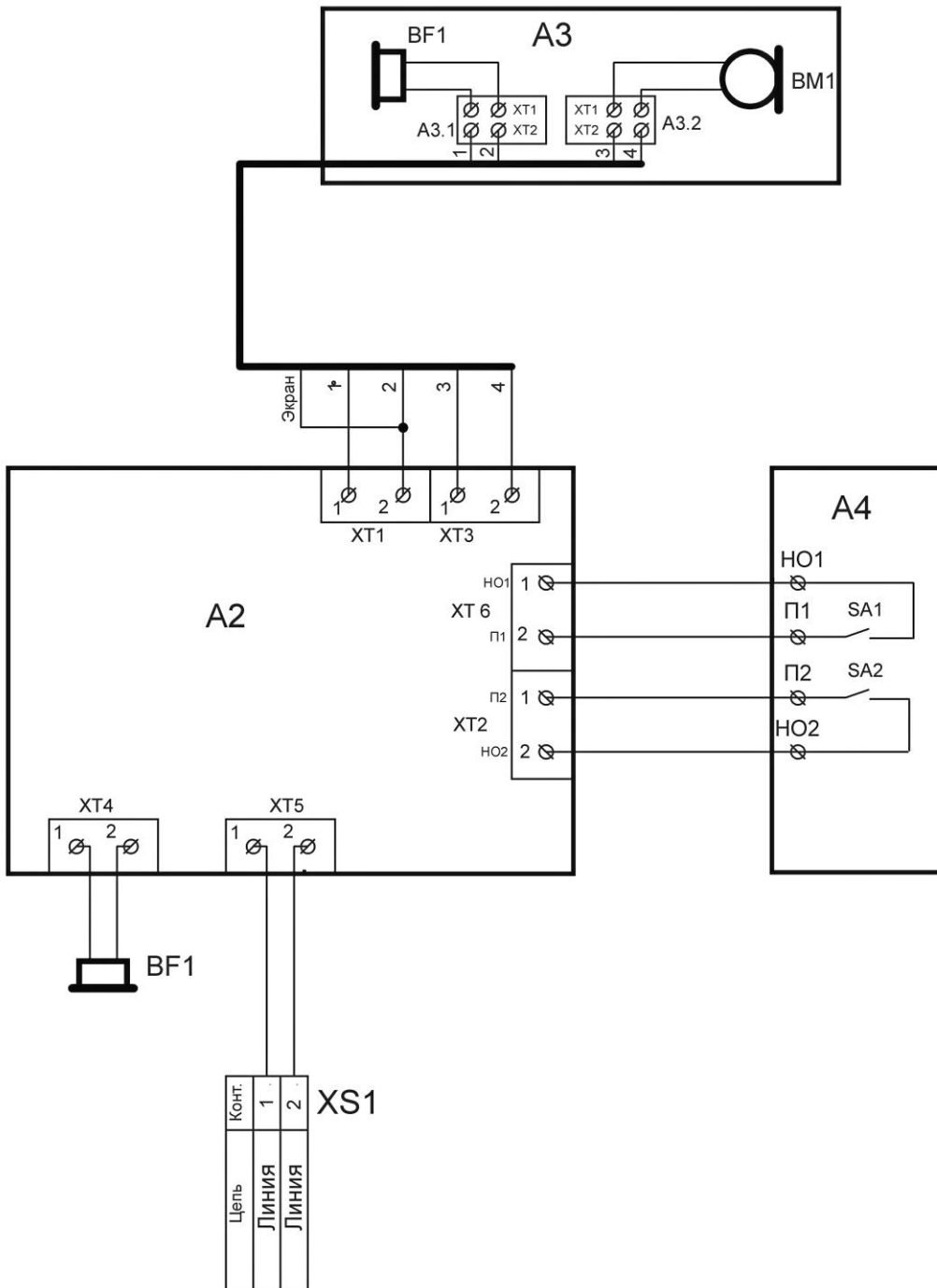
## Приложение 1

### Перечень элементов телефонного аппарата ТАШ1-12А

Поз. обозначение	Наименование	Кол.	Примечание
A2	Модуль телефонный ТАШ1.20.000-02	1	
A3	Микротелефон ТАШ1.01.000-04 в составе:	1	
	A3.1 - плата ТАШ1.01.050	1	
	A3.2 - плата ТАШ1.01.060	1	
	BF1 - капсюль ТМК-08	1	
	BM1 - капсюль ТМК-08	1	
A4	Плата герконов ТАШ1.04.000-03	1	
BF1	Капсюль ТВК-03	1	
XS1	Соединитель УГО1.02.03.000	1	

## Приложение 2

### Аппарат телефонный взрывозащищенный. Схема электрическая соединений



Контакты геркона на плате рычажного переключателя А3 показаны при снятой микрофонной трубке.

**Приложение 3**  
**Габаритные и установочные размеры аппарата**

