

ООО "ИНБИС+"

**АППАРАТ ТЕЛЕФОННЫЙ ПРОМЫШЛЕННЫЙ  
ТИПА ТАШ1-1П1**

**Руководство по эксплуатации  
ТАШ1-1П 1.00.000 РЭ**



2023 г.

## СОДЕРЖАНИЕ

Назначение	3
1. Технические данные	3
2. Условия применения изделия	3
3. Указания о мерах безопасности	4
4. Состав изделия	5
5. Правила хранения	5
6. Устройство и работа изделия	5
7. Подготовка изделия к работе	6
8. Обеспечение исполнения	6
9. Порядок работы	6
10. Правила транспортирования	6
11. Требования к утилизации изделия	7
12. Гарантийные обязательства	7
 ПРИЛОЖЕНИЕ 1. Перечень элементов телефонного аппарата ТАШ1-1П1	 8
ПРИЛОЖЕНИЕ 2. Схема электрическая соединений	9
ПРИЛОЖЕНИЕ 3. Габаритные и установочные размеры аппарата	 10

## НАЗНАЧЕНИЕ

Промышленный телефонный аппарат ТАШ1-1П1 (далее по тексту аппарат ТАШ1-1П1) предназначен для работы в сетях ручных коммутаторов или аппаратуры оперативной связи в условиях повышенной влажности и запыленности в широком диапазоне температур, в том числе в рудничных условиях. Аппарат имеет корпус из ударопрочной пластмассы, устойчивой к воздействию кислот, щелочей, влаги и масла. Он может устанавливаться как в помещении, так и на открытых площадках. В телефоне применен специальный пьезокерамический капсюль, обеспечивающий высокий уровень громкости вызывного сигнала. Номеронабиратель отсутствует. При укомплектовании аппарата устройством световой сигнализации вызова вызывной сигнал может дублироваться световым.

Степень защиты от воздействия окружающей среды – IP65 по ГОСТ 14254-2015. Маркировка исполнения – рудничное нормальное РН1.

### 1. ТЕХНИЧЕСКИЕ ДАННЫЕ

#### 1.1. Основные параметры:

- 1) электрическое сопротивление аппарата постоянному току при снятой микротелефонной трубке, Ом, не более.....600
- 2) показатель громкости передачи, дБ..... минус 6...минус 3
- 3) показатель громкости приема, дБ.....минус 6...0
- 4) показатель затухания местного эффекта, дБ, не менее.....8
- 5) уровень громкости вызывного акустического сигнала на расстоянии 0,5 м от лицевой стороны аппарата, дБ, не менее.....95

1.2. Габаритные размеры, мм, не более.....205x290x140

1.3. Масса, кг, не более.....3

#### 1.4. Аппарат ТАШ1-1П1 выполняет следующие функции:

- 1) телефонный разговор;
- 2) прием сигнала вызова по линии АТС;
- 3) световая сигнализация вызова (при укомплектовании аппарата устройством световой сигнализации вызова ТАШ-СС-1П)

#### 1.5. Показатели надежности:

- 1) средняя наработка на отказ, ч, не менее.....10000
- 2) средний срок службы, лет.....12

При достижении этого периода, согласно положениям ГОСТ 27002-2015 «Надежность в технике. Термины и определения», эксплуатация телефонного аппарата должна быть прекращена независимо от его технического состояния.

Для обеспечения бесперебойной работы телефонного аппарата эксплуатирующее предприятие должно соблюдать требования по безопасности, эксплуатации и техническому обслуживанию, предусмотренные в настоящем Руководстве по эксплуатации.

- 3) среднее время восстановления работоспособного состояния в условиях электро-ремонтных мастерских, час, не более.....2

## 2. УСЛОВИЯ ПРИМЕНЕНИЯ ИЗДЕЛИЯ

- 2.1. Климатическое исполнение по ГОСТ 15150-69..... УХЛ2\*
- 2.2. Аппарат ТАШ1-1П1 предназначен для эксплуатации в следующих условиях:
- 1) вибрационных нагрузках в диапазоне частот от 10 до 70 Гц с ускорением 49 м/с<sup>2</sup>;
  - 2) повышенной рабочей температуры среды.....+40°С
  - 3) пониженной рабочей температуры среды.....- 40°С
  - 4) повышенной относительной влажности при температуре 35°С, % .....100
  - 5) запыленности воздуха, мГ/м<sup>3</sup>, не более.....2500

## 3. УКАЗАНИЯ О МЕРАХ БЕЗОПАСНОСТИ

3.1. При подготовке и проведении работ с аппаратом ТАШ1-1П1 должны быть соблюдены требования, установленные руководством по эксплуатации и другими нормативными документами.

3.2. К эксплуатации аппарата должны допускаться лица, имеющие соответствующую квалификацию, ознакомленные с технической документацией на аппарат, с настоящим руководством по эксплуатации и прошедшие специальный инструктаж.

3.3. Аппарат должен быть надежно заземлен.

3.4. Аппарат допускается использовать только в соответствии с предназначением, указанным в главе 1 настоящего руководства.

3.5. Ввод в эксплуатацию должен осуществляться специалистами, прошедшими специальное обучение и имеющими соответствующее удостоверение, оформленное в установленном порядке.

3.6. Обслуживающий персонал должен предварительно пройти обучение под руководством специалистов предприятия изготовителя. По окончании обучения выдаются удостоверения установленного образца, дающие право обслуживания.

3.7. Все виды ремонта и технических освидетельствований, кроме замены узлов и блоков из состава ЗИП, должны производиться на предприятии-изготовителе. При возникновении неисправности обслуживающим персоналом должен быть произведен анализ неисправности, ее возможная локализация, и замена неисправного субблока или узла из состава ЗИП. При невозможности такой замены необходимо связаться по телефону или электронной почте с предприятием изготовителем для консультации или принятия решения о ремонте.

3.8. При ремонте, замене плат и прочих работах, аппарат должен быть отключен от линии связи.

3.9. Специальные меры защиты, направленные на уменьшение интенсивности и локализацию вредных производственных факторов, не предусмотрены, ввиду отсутствия в составе аппарата вредных химических составляющих и элементов, имеющих высокочастотные излучения опасного уровня.

3.10. Возникновение критических отказов и аварийных ситуаций из-за случайных ошибок эксплуатационного и обслуживающего персонала невозможно, так как это предусмотрено схемой аппарата.

3.11. Производить работы по монтажу, наладке, настройке исправными измерительными приборами и инструментами (плоскогубцы, отвертки, щипцы) с изолированными ручками, а также с использованием индивидуальных средств защиты от поражения электрическим током (резиновых перчаток и ковриков).

3.12. Перед началом эксплуатации ответственный руководитель работ обязан проверить правильность подключения, наличие и надежность заземления.

3.13. К проведению работ по монтажу, наладке, испытаниям и эксплуатации допускаются лица, сдавшие правила техники безопасности и эксплуатации электрических установок напряжением до 1000 В, имеющие квалификационную группу не ниже техника АТС, а также изучившие аппаратуру, применяемую при наладке и эксплуатации.

## 4. СОСТАВ ИЗДЕЛИЯ

### 4.1. Комплект поставки:

№	Наименование	Кол-во
1	Аппарат телефонный ТАШ1-1П1	1
2	Устройство световой сигнализации вызова ТАШ-СС-1П	1*
3	Паспорт ТАШ1-1П1.00.000 ПС	1
4	Спецключ	1**
5	Руководство по эксплуатации ТАШ1-1П1.00.000 РЭ	1**

\*) Входит в комплект поставки по требованию заказчика.

\*\*) на каждые 10 или менее аппаратов, поставляемых в один адрес

## 5. ПРАВИЛА ХРАНЕНИЯ

5.1. Аппараты ТАШ1-1П1 по прибытии на склад для длительного хранения должны быть освобождены от транспортной упаковки, а затем размещены так, чтобы обеспечить их сохранность без изменения электрических и эксплуатационных характеристик и нарушения внешнего вида.

5.2. Нормальными условиями длительного хранения на складах являются:

1) относительная влажность воздуха не более 80% при температуре 25°C;

2) температура воздуха от +1 до +40°C. Резкие колебания температуры не допускаются.

Хранящиеся аппараты должны находиться вдали от отопительных приборов помещения на расстоянии, исключающем их воздействие на устройства.

5.3. Помещения должны быть хорошо вентилируемы и освещены, однако поток воздуха не должен обдувать хранящиеся составные части комплекса. Запрещается хранить в одном помещении с аппаратурой кислотные, щелочные аккумуляторы, химические реактивы, а также взрывчатые и огнеопасные вещества.

5.4. При хранении аппаратов в нерабочем состоянии более 3-х месяцев необходимо для получения требуемых параметров выдерживать его после подключения к линии во включенном состоянии не менее 30 минут.

## 6. УСТРОЙСТВО И РАБОТА ИЗДЕЛИЯ

Аппарат ТАШ1-1П1 состоит из:

- Микротелефона ТАШ1.01.000-04;
- Платы телефонного модуля ТАШ1.20.000;
- Рычажного переключателя.

Рычажный переключатель конструктивно выполнен на базе герконов, управляемых магнитом, расположенным в трубке.

Микротелефон (телефонная трубка) содержит 2 капсуля – микрофонный и телефонный, а также магнит, управляющий герконом.

На плате телефонного модуля расположены разговорное и вызывное устройства. Разговорное устройство представляет собой электронную дифсистему и обеспечивает усиление разговорных сигналов и подавление местного эффекта.

Вызывное устройство представляет собой генератор качающейся частоты. Вырабатываемый вызывным устройством сигнал воспроизводится пьезокерамическим капсюлем, расположенным на передней стенке телефонного аппарата.

## 7. ПОДГОТОВКА ИЗДЕЛИЯ К РАБОТЕ

7.1. После распаковки аппарат ТАШ1-1П1 устанавливается в соответствии с проектом на вертикальной поверхности на высоте 1,2...1,8 м.

7.2. После установки аппарата проверяется целостность конструкции, наличие предусмотренных мер безопасности и производится подключение линии связи.

7.3. В качестве абонентского кабеля рекомендуется двухжильный телефонный кабель с диаметром жилы 0,64...0,8 мм и диаметром оболочки 5...7 мм (например ТППШт 1х2х0,64).

## 8. ОБЕСПЕЧЕНИЕ ИСПОЛНЕНИЯ

8.1. Аппарат телефонный ТАШ1-1П1 имеет маркировку РН1.

8.2. Для обеспечения уровня РН1 приняты следующие меры:

- 1) на корпусе аппарата нанесены знаки уровня РН1;
- 2) аппарат имеет степень защиты от воздействия окружающей среды IP65 по ГОСТ 14254-2015.

## 9. ПОРЯДОК РАБОТЫ

Аппарат ТАШ1-1П1 предусматривает следующий порядок работы:

9.1. Для посылки вызова на коммутатор необходимо снять трубку. После ответа телефонистки сообщить ей номер требуемого абонента.

9.2. При получении вызова на аппарате ТАШ1-1П1 слышится акустический сигнал вызова. Для проведения разговора снять трубку. По окончании разговора вернуть трубку на место.

## 10. ПРАВИЛА ТРАНСПОРТИРОВАНИЯ

10.1. Устройство должно транспортироваться любым видом транспорта в условиях не ниже группы 50Ж4 согласно ГОСТ 15150-84.

10.2. Размещение и крепление при транспортировании должно осуществляться в соответствии с требованиями:

железнодорожным транспортом – «Правил перевозок грузов» МПС СССР, изд. 1983. «Технических условий погрузки и крепления грузов» МПС СССР, изд. 1969 г.;

автомобильным транспортом – «Общих правил перевозок грузов автотранспортом», утвержденных Минавтотрансом РСФСР, 30 июля 1971 г.

речным транспортом – «Правил перевозок грузов» Министерства речного флота СССР, изд. 1979 г.;

морским транспортом – «Общих специальных правил перевозок грузов» Министерства морского флота СССР, изд. 1979 г.;

авиатранспортом – приказом № 401 от 02.08.71 министерства гражданской авиации СССР.

## 11. ТРЕБОВАНИЯ К УТИЛИЗАЦИИ ИЗДЕЛИЯ

Утилизация производится в порядке, закрепленном в «Методике проведения работ по комплексной утилизации вторичных драгоценных металлов из отработанных средств вычислительной техники» от 19.10.1999 года, разработанной Госкомитетом РФ по телекоммуникациям.

## 12. ГАРАНТИЙНЫЕ ОБЯЗАТЕЛЬСТВА

7.1. Предприятие изготовитель гарантирует соответствие выпускаемых изделий требованиям ТУ при соблюдении потребителем условий эксплуатации, транспортирования и хранения, установленных ТУ и эксплуатационной документацией.

7.2. Гарантийный срок эксплуатации 24 месяца со дня ввода изделия в эксплуатацию, но не более 30 месяцев со дня отгрузки потребителю.

7.3. Предприятие изготовитель обязано в течение срока гарантии производить безвозмездную замену или ремонт изделий, если в течение этого срока потребителем будет обнаружено несоответствие изделий требованиям настоящих ТУ.

Адрес предприятия-изготовителя:

140143, Московская область, Раменский р-он, п. Родники, ул.Трудовая, 11.

ООО «ИНБИС+». Телефон +7-499-754-09-47

ПРИЛОЖЕНИЕ 1.

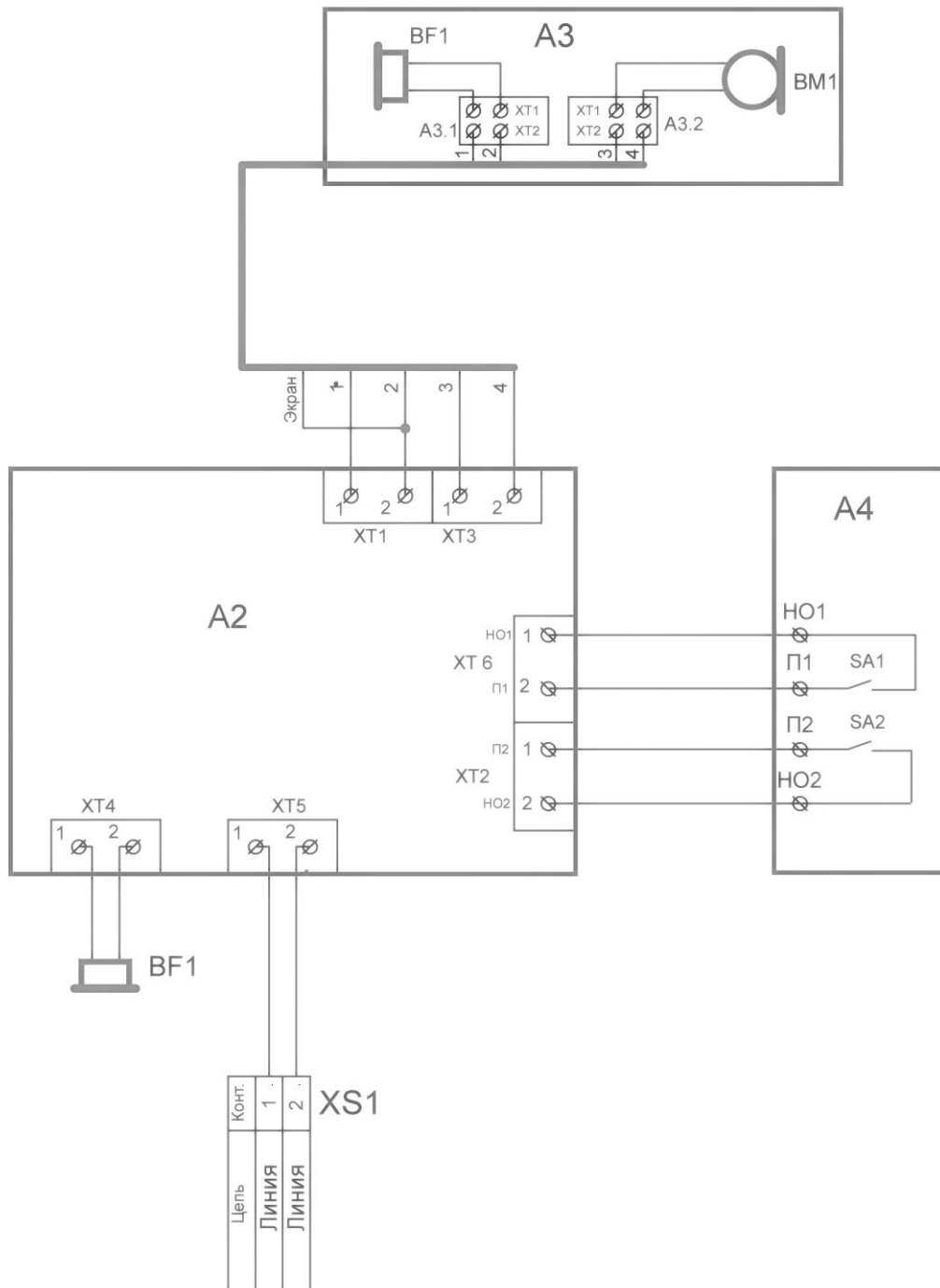
Перечень элементов телефонного аппарата ТАШ1-1П1.

Поз. обозначение	Наименование	Кол.	Примечание
		1	
A2	Модуль телефонный ТАШ1.20.000	1	
A3	Микротелефон ТАШ1.01.000-04 в составе:	1	
	A3.1 - плата ТАШ1.01.050	1	
	A3.2 - плата ТАШ1.01.060	1	
	BF1 - капсюль ТМК-08	1	
	BM1 - капсюль ТМК-08	1	
A4	Плата герконов ТАШ1.04.000-03	1	
BF1	Капсюль ТВК-03	1	
XS1	Соединитель УГО1.02.03.000	1	



ПРИЛОЖЕНИЕ 2.

Аппарат телефонный промышленный ТАШ1-1П1.  
Схема электрическая соединений.



Контакты геркона на плате рычажного переключателя А3 показаны при снятой микрофонной трубке

ПРИЛОЖЕНИЕ 3.

Габаритные и установочные размеры аппарата.

